

Instruktionsbog for fjernbetjening

1. Produktpræsentation og anvendelsesområde

Den trådløse fjernbetjening til industriel brug i HS-serien betjener kodedata og kørekommandoer ved hjælp af hovedkomponenten, en high-performance-CPU. De data, som betjenes, overføres via højfrekvensenheder. Alle enheder er små og har stabile funktionelle anordninger og en effektiv beskyttelse takket være overflademonteringen med høj præcision, hvilket garanterer produktets pålidelighed. Den trådløse fjernbetjening i HS-serien opfylder kravene i henhold til JB/T8437-1996 Wireless Remote Controller for Hoisting Machine (trådløs fjernbetjening til maskiner monteret med spil). Den kan anvendes til trådløse betjenings- og dataoverførselssystemer til elektriske spil og maskiner monteret med spil etc.

2. Teknisk specifikation

Teknisk specifikation	Fjernbetjening
1. Driftsfrekvens	422-440 MHz
2. Rækkevidde	≤100 m i åbent område
3. Driftsspænding, sender	2 stk. AA-batterier til HS-8/10/12 2 stk. AAA-batterier til HS-4/6
4. Driftsspænding, modtager	12-24 VACDC
5. Udgående interface	Relæer 5 A
6. Modtagelsesretning	Ikke defineret
7. Driftstemperatur	-20 °C til +85 °C
8. Relativ luftfugtighed	≤85 %
9. Kapslingsklasse	IP65

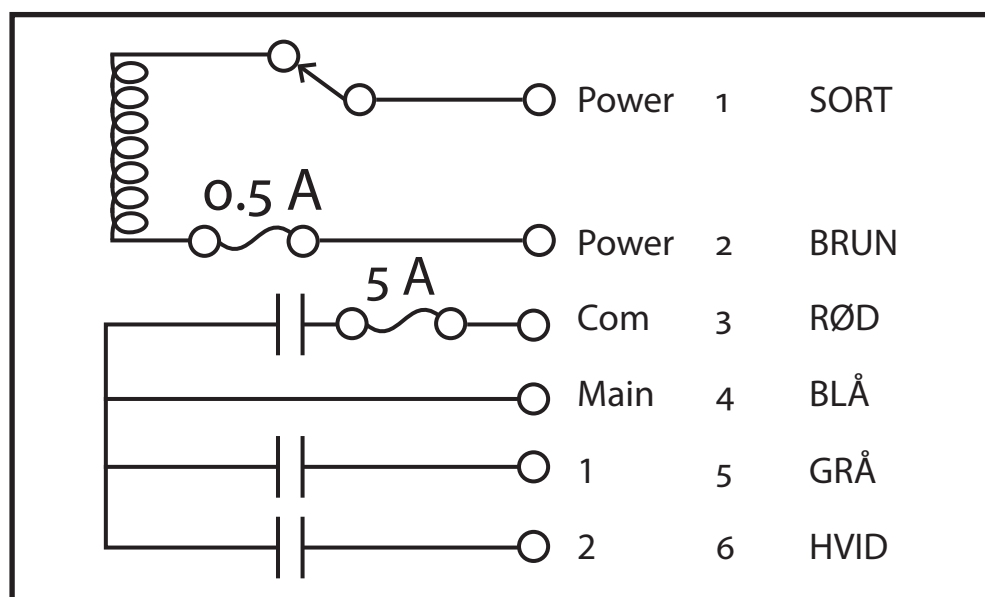
3. Dele

1. En sender
2. En nødnøgle (kun HS – 8/10/12)
3. To batterier
4. Et beskyttelsesetui til senderen
5. En rem
6. En modtager
7. En monteringsskinne
8. En 0,5 A sikring
9. En 5 A sikring
10. En instruktionsbog

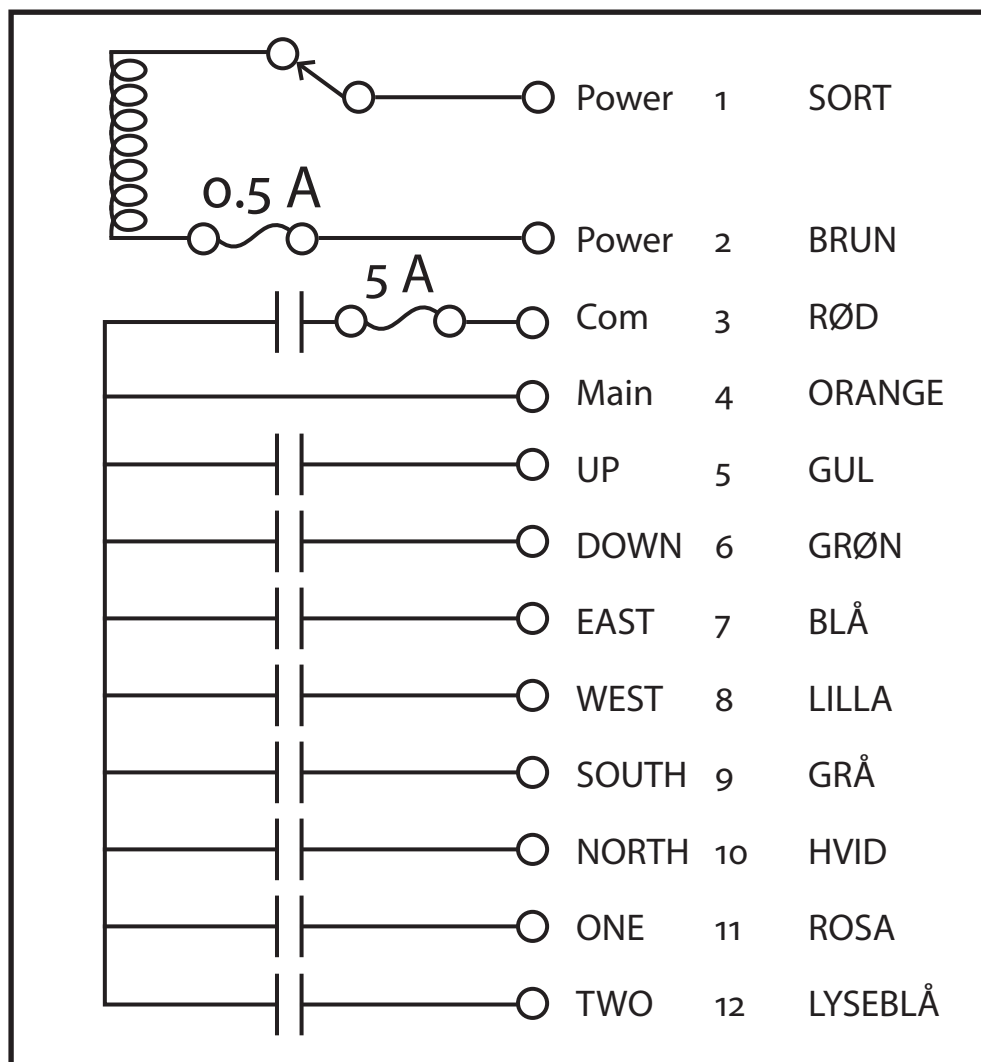
4. Montering og tilslutning

1. Montering: Fastgør modtagerens låsemøtrik på den ene side af monteringskinnen. Fastgør derefter den anden side i det elektriske spils øverste holderamme for med skruer.
2. Koblingsdiagram

HS-4



HS-10



5. Anvendelse

1. Montering: Fastgør modtagerens låsemøtrik på den ene side af monteringsskinnen. Fastgør derefter den anden. 1) Sæt i 2 stk. AA-batterier i senderens batterirum. Spænd de tre skruer på batterirummet.
2. Vælg den rigtige strømforsyning til modtageren ifølge styrespændingen til fordelerboksens AC-kontakter.
3. Sæt nøglen i senderens nøgleboks. Tryk først på STOP for at nulstille programmet i senderen og derefter på START for at aktivere senderen og modtageren samt de øvrige knapper. På modeller med to hastigheder blinker modtagerens røde indikatorlampe, når START-knappen trykkes ned. Systemet sættes i ventetilstand, og de øvre knapper aktiveres. Hvis STOP-knappen trykkes ned under driften, afbrydes både sender og modtager.
4. Modtageren sender et signal, som svarer til den nedtrykkede knap på senderen.
5. Hvis knapper inden for samme gruppe, f.eks. DOWN/UP, trykkes ned på samme tid, låses knapperne. På modeller med én hastighed låses 1/2 ikke.
6. Frakobl systemet efter endt brug på korrekt vis ved at følge disse trin: 1) Tryk på STOP. 2) Tag nødnøglen ud (kun HS – 10). 3) Opbevar systemet et sikkert sted.
7. Hvis produktet ikke skal anvendes i længere tid, skal batteriet tages ud af senderen, og strømforsyningen til modtageren skal afbrydes.

6. Prøvekørsel

Kontrollér, at alt er tilkoblet korrekt. Start olieflowet, og før grebet/grebene væk fra ventilen, indtil motoren begynder at rotere. Kontrollér, at motoren tilkobler og frakobler tilfredsstillende. Kontrollér derefter, at ingen slanger strækkes for hårdt, er i klemme eller skurer mod skarpe kanter og lignende. Ved radiostyring skal senderen startes ved at holde START-knappen inde i nogle sekunder. Prøvekør ved at trykke på UP ▲ og DOWN ▼. Hvis reaktionen ikke passer med knapperne, skal kablerne på ventilen byttes om, hvorefter du skal prøve igen.

7. Sikkerhedsinstruktioner

1. Senderen må ikke udsættes for slag eller stød, så den bliver beskadiget. Udskift batteriet, når spændingen er lav. Undgå slag, stød og kast.
2. Åbn aldrig kabinettet, hvis du ikke har de tekniske forudsætninger for dette. Det kan medføre beskadigelse af komponenter og personskader.
3. Test ikke knapperne blindt, det kan indebære alvorlige sikkerhedsrisici.
4. Anvend ikke systemet i tordenvejr eller ved alvorlige fejl.
5. Efter endt brug skal strømforsyningen til modtageren afbrydes og nødnøglen skal tages ud (kun HS – 10).

6. Sørg for at forhindre andre signalfejl ved at placere modtageren langt væk fra transformatoren, motoren og forsyningskabler.
7. Modtageren må ikke installeres i fordelerboksen. Den skal monteres over eller på et egnet sted uden for fordelerboksen.
8. Fjernbetjeningen til industriel brug i HS-serien har flere faste ID-koder fra fabrikken. Hvis to eller flere enheder anvendes i samme område, skal der vælges forskellige ID-koder. For at holde frekvenserne adskilte skal ID-koden på enten boksen, kabinettet eller mønsterkortet kontrolleres. Hvis de to sidste tal for to eller flere enheder er identiske (f.eks. 383C93), vil der opstå driftsforstyrrelser. Hvis dette ikke er tilfældet, forstyrrer signalerne ikke hinanden.

8. Nødsituation

Følg anvisningerne nedenfor i tilfælde af en nødsituation.

1. Tryk på STOP
2. Drej nøglen (kun HS – 10)
3. Stands maskinen, som betjenes.
4. Kontakt forhandleren for at få hjælp til at finde årsagen.

9. Almindelige problemer og løsninger

1. Hvis senderens indikatorlampe ikke blinker, når knappen trykkes ned, kan det skyldes, at batteriet ikke er korrekt sat i. Tag batteriet ud, og sæt det i igen.
2. Hvis modtageren ikke får noget svar, skal du slukke den, vente 20 sekunder og derefter tænde den igen.
3. Hvis rækkevidden mindskes, eller modtager arbejder uregelmæssigt kan det skyldes et lavt batteriniveau. Udskift batteriet.
4. Almindelige problemer og løsninger.

Problem	Mulig årsag	Afhjælpning
Kommandoknap giver intet svar	1. Dårlig kontakt med klemmer	Spænd skruerne
	2. Beskadigede AC-kontakter	Udskift AC-kontakter
	3. Dårlig forbindelse med kontakt i modtageren	Åbn kabinettet på modtageren, løft kontakten, og sæt den i igen
Responserne er uregelmæssige, og rækkevidden mindskes	1. Svag strømforsyning til sender	Kontrollér senderens indikatorlampe, og skift batterier, hvis lampen lyser svagt
	2. Fejl	Sørg for, at der ikke er andre trådløse betjeningsenheder, som anvender samme kanal inden for 100 m
	3. Forkert placering af modtager	Modtageren må ikke placeres inden for metalkabinettet og skal være placeret mindst 0,5 m fra generator og transformator
	4. Beskadiget højfrekvensenhed	Kontakt autoriseret tekniker eller lokal repræsentant
Intet fuldstændigt svar	1. Svag strømforsyning eller beskadiget sender	Udskift batterierne eller senderen
	2. Svag strømforsyning til modtager	Kontrollér kredsløb og strømforsyning
	3. Strømforsyningen svarer ikke til den angivne spænding for modtageren	Kontrollér etiketten på modtageren, og vælg forsyning med korrekt spænding
	4. Beskadiget sikring i modtageren	Åbn kabinettet på modtageren, og udskift sikringen
	5. Modtageren er beskadiget på grund af forkert tilslutning	Kontakt autoriseret tekniker eller lokal repræsentant

* Hvis ingen af ovenstående forslag til afhjælpning løser problemet, skal du kontakte forhandleren eller distributøren.

10. Service og vedligeholdelse

Slutproduktet er kontrolleret og godkendt og skal opfylde de angivne specifikationer. Hvis produktet er korrekt installeret, fungerer det effektivt og sikkert. Læs disse anvisninger nøje, så du kender dine rettigheder. Kontakt forhandleren eller distributøren, hvis du har spørgsmål.

Kontrollér produktet nøje før montering.

Læs instruktionsbogen grundigt før ibrugtagning.

Opbevar boksen, tilbehøret og instruktionsbogen på et sikkert sted, så du kan finde dem igen, når du får brug for dem.

Bemærkninger

Udskiftning kan kun ske i garantiperioden. Virksomheden hæfter ikke for direkte, indirekte eller uforudsete skader, følgeskader eller andre lignende skader. OBOHOS Electronic Technology Co., Ltd forbeholder sig retten til endelig fortolkning af eventuelle manglende punkter.