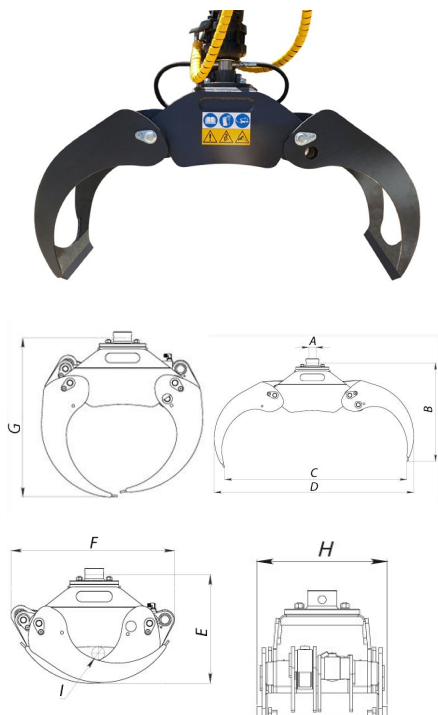


Tilbehør til 2 accessories

GRIPEKLOUTVALG

Gripeklør G 2.1



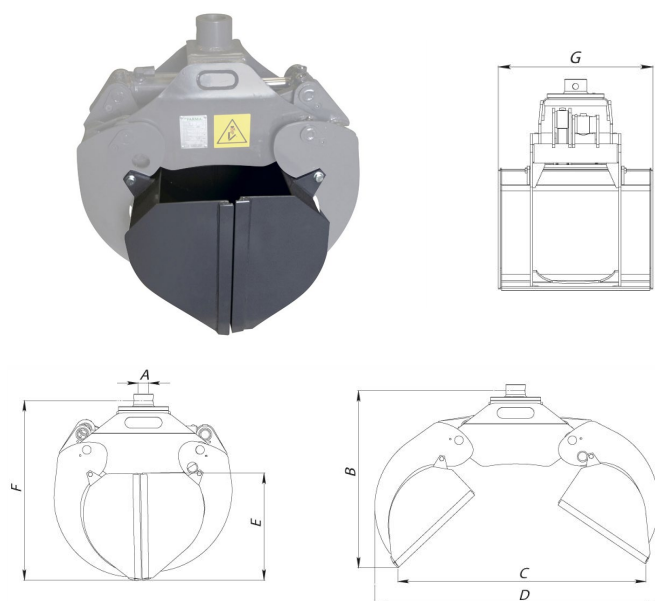
Mål	0,12 m ²	0,16 m ²	0,20 m ²	0,24 m ²
A	Diam. 50 mm	Diam. 50 mm	Diam. 50/60 mm	Diam. 50/60 mm
B	630 mm	715 mm	700 mm	815 mm
C	875 mm	1 045 mm	1 255 mm	1 275 mm
D	1 010 mm	1 225 mm	1 380 mm	1 470 mm
E	425 mm	510 mm	510 mm	530 mm
F	600 mm	715 mm	745 mm	785 mm
G	625 mm	730 mm	800 mm	860 mm
H	280 mm	280 mm	370 mm	395 mm
I	Diam. 55 mm	Diam 80. mm	Diam. 70 mm	Diam. 65 mm

Tekniske data	0,12 m ²	0,16 m ²	0,20 m ²	0,24 m ²
Vekt	53 kg	70 kg	115 kg	145 kg
Arbeidstrykk	17.5 MPa	17.5 MPa	17.5 MPa	21,0 Mpa
Gripekraft armer ende-ende	6.3 kN	7.0 kN	8.25 kN	11.0 kN
Maks. last	1000 kg	1000 kg	1500 kg	2000 kg
Størrelse rotatorfeste	50	50	<u>50/60*</u>	<u>50/60*</u>

*Modellen er utstyrt med utskiftbart rotatorfeste. Angi ønsket feste ved bestilling. Det understrekede tallet er standard.

Innsatsskuer G 2.1

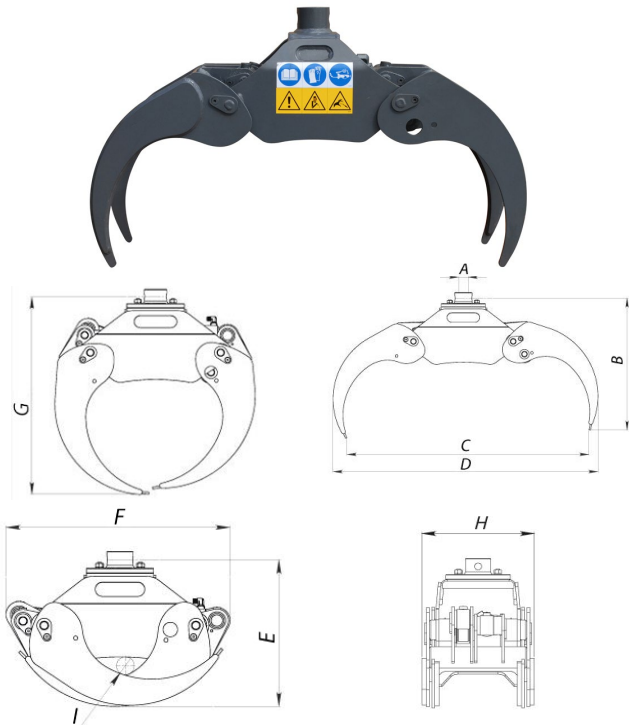
Innsatsskuer til bruk sammen med gripeklør i serien Generation 2



Mål	0,12 m ²	0,16 m ²	0,20 m ²
A	Diam. 50 mm	Diam. 50 mm	Diam. 50/60 mm
B	695 mm	750 mm	770 mm
C	795 mm	1045 mm	1280 mm
D	975 mm	1225 mm	1380 mm
E	390 mm	435 mm	490 mm
F	670 mm	765 mm	830 mm
G	525 mm	525 mm	625 mm

Tekniske data	0,12 m ²	0,16 m ²	0,20 m ²
Vekt	35 kg	40 kg	50 kg
Arbeidstrykk	17.5 MPa	17.5 MPa	19.0 MPa
Gripekraft armer ende-ende	6.3 kN	6.8 kN	9.0 kN
Volym	58 l	80 l	110 l
Maks. last	500 kg	500 kg	750 kg

Kvistgripeklo G 2.1

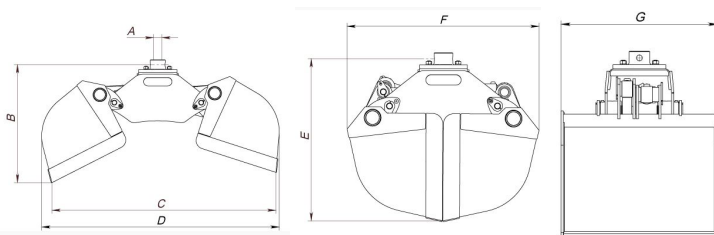


Mål	0,12 m ²	0,16 m ²	0,20 m ²
A	Diam. 50 mm	Diam. 50 mm	Diam. 50/60 mm
B	615 mm	690 mm	670 mm
C	875 mm	1065 mm	1265 mm
D	1010 mm	1230 mm	1380 mm
E	425 mm	505 mm	510 mm
F	585 mm	725 mm	745 mm
G	640 mm	730 mm	800 mm
H	290 mm	305 mm	400 mm
I	Diam. 40 mm	Diam 75. mm	Diam. 70 mm

Tekniske data	0,12 m ²	0,16 m ²	0,20 m ²
Vekt	57 kg	85 kg	125 kg
Arbeidstrykk	17.5 MPa	17.5 MPa	19.0 MPa
Gripekraft armer ende-ende	6.0 kN	6.5 kN	9.0 kN
Maks. last	1000 kg	1000 kg	1500 kg
Størrelse rotatorfeste	50	50	<u>50/60*</u>

* Modellen er utstyrt med utskiftbart rotatorfeste. Angi ønsket feste ved bestilling. Det understrekte tallet er standard.

Gripekloserie G 2.1



Mål	160 l	200 l
A	Diam. 50/60 mm	Diam. 50/60 mm
B	705 mm	705 mm
C	1355 mm	1355 mm
D	1420 mm	1420 mm
E	785 mm	785 mm
F	925 mm	925 mm
G	555 mm	685 mm

Tekniske data	160 l	200 l
Vekt	172 kg	182 kg
Størrelse rotatorfeste	<u>50/60*</u>	<u>50/60*</u>
Arbeidstrykk	19.0 MPa	19.0 MPa
Gripekraft armer ende-ende	9.0 kN	9.0 kN
Volym	160 l	200 l
Maks. last	1000 kg	1000 kg

* Modellen er utstyrt med utskiftbart rotatorfeste. Angi ønsket feste ved bestilling. Det understrekte tallet er standard.

Vi forbeholder oss retten til å endre spesifikasjoner uten forvarsel. Figurene for målene er kun ment som illustrasjon.