

# FARMA<sup>®</sup>



 FORS MW  
We make it easy

FARMA<sup>®</sup> - *Mallisto* 

## Näin kaikki alkoi



Fors Mekaniska Werkstadin (Fors MW:n) perustaja Leif Fors oli yrittäjä sanan täydessä merkityksessä. Kuten usein on yrittäjien kohdalla, hän ei ollut niinkään kiinnostunut lopputuloksesta vaan siihen johtavasta prosessista. Tämä on kenties yksi selitys sille, miksi hänen yrityksensä toimi niin erilaisilla aloilla aina rakennushankkeista metsästyskoirien koulutukseen ja louhostoimintaan Portugalissa. Leif itse ehti kerätä mittavan kokemuksen muun muassa rakennusalalta.

1980-luvun lopulla hän ei osannut vielä kuvitella, että konebisneksistä kasvaisi yksi Euroopan suurimmista metsä- ja maatalouskoneiden tuotantolaitoksista, ja vieläpä Virossa. Leif kertoi tarinan siitä, miten kaikki syntyi: ”80-luvun lopulla nousin Viron lauttaan. Pääasiallinen syy matkalleni oli uteliaisuus ja aimo annos yleistä kiinnostusta. Perillä minua hätkähdytti vain 400 kilometrin päässä Ruotsista asuvien virolaisten kohtaama puute.

En voinut ummistaa silmiäni, kohauttaa olkiani ja matkustaa takaisin kotiin. Tunsin yrittäjänä vastuuta tehdä jotakin. Niin siis jäin enkä oikeastaan koskaan palannut. Näin puutetta, mutta myös mahdollisuuksia. Näin mahdollisuuden luoda itselleni tulevaisuus ja samalla osallistua, vaikuttaa asioihin ja luoda parempi tulevaisuus muillekin.” Fors MW perustettiin vuonna 1992, joten se on vanhin Virossa toimiva ruotsalainen yritys.

Leif jatkoi tarinaansa: ”Aluksi yritys valmisti kaikkea pyörösahoista kynttilänjalkoihin, mutta kannattavuus oli vähän niin ja näin. Ajatus puutavaravaunun valmistamisesta syntyi, koska olin kiinnostunut metsäteollisuudesta.” Tuumasta käytiin toimeen ja ensimmäinen FARMA-perävaunu rakennettiin. Laatu ei ollut alkuun kovin mainittavaa, mutta hinta oli ennennäkemätön. Pienillä metsänomistajilla oli ensimmäistä kertaa varaa hankkia oma perävaunu, ja myynti lähtikin pian kasvuun. Tuolloin tuotannossa oli vain yksi FARMA-malli, mutta nykyään merkki on yksi Euroopan myydyimmistä metsäperävaunuista ja malleja on runsaasti. Niitä voi myös muunnella lähes loputtomiin. Perävaunun suosio ei liity mihinkään yksittäiseen ominaisuuteen, vaan siihen, että olemme onnistuneet pitämään myyntihinnan alhaisena vaikka tuote on erittäin laadukas.

Leif kertoi: ”Pidin aina metsistä, minkä ansiosta kiinnostuin myös maasta ja maaperästä. Niinpä aloitin 90-luvun alkupuolella oman metsä- ja maataloustoiminnan Virossa. Nykyään tila kattaa 1357 hehtaaria, josta 900 hehtaaria on metsää. Metsäperävaunun valinta oli selvä ja Fors MW:n tuotteita onkin vuosien mittaan testattu monipuolisesti tilalla. Monesti tulini maanantaiaamuna tehtaalle tehtyäni viikonlopun ahkerasti töitä tilalla ja sain koko työporukan mukaan pohtimaan jotakin tiettyä asiaa, kuten sylinterin vääränlaista asennusta. Opimme kuitenkin paljon matkan varrella. Opimme käyttämään tuotteitamme oikeasti.”

Nykyään Fors MW on menestyksekkäs yritys, joka työllistää satoja ihmisiä, jolla on tytäryhtiöt Ruotsissa ja Kiinassa ja jonka valikoimissa on kolme markkinoiden johtavaa tuotemerkkiä: FARMA, BIGAB ja FARMA-N (aiemmin

NIAB). Fors MW:n aikana on tapahtunut paljon. Viron pankkien romahdus vuonna 1997 ajoi yrityksen lähes konkurssiin. Eräänä helmikuuisena yönä vuonna 2006 matkapuhelimeen yhdistetty palohälytys alkoi soida aamuviideltä. ”Ajoin tuhatta ja sataa tehtaalle, jossa näin elämäntyöni katoavan liekkeihin”, Leif muisteli. Palon aiheuttamat vauriot olivat niin mittavat, että se jäi historiaan Viron suurimpana teollisuuspalona.

Jälkikäteen ajateltuna kriisit opettavat eniten. Toiminnan aloittaminen uudelleen palon jälkeen vaati tarkkaa suunnittelua. Fyysinen jälleenrakennus vaati paljon, mutta piti ottaa huomioon myös halumme vastata markkinoiden kysyntään ja tuotteisiimme liittyviin toiveisiin. Tuloksena toiminta elpyi nopeasti. Onnistuimme luomaan tasapainon jälleenrakennuksen ja tuotekehityksen välille – olihan juuri innovointi ollut alkuunpaneva voima Fors MW:n historiassa.

Tuotekehitys on ollut toimintamme ytimessä koko yrityksen olemassaolon ajan. Olemme aina pyrkineet myös kehittämään toimintaamme ja teemme niin vastakin. Uskomme, että jos Leif olisi yhä kanssamme, hän olisi ylpeä nykyisestä asemastamme. Valitettavasti Leif menehtyi monen vuoden syöpätaistelun uuvuttamana huhtikuussa 2015.

Menneisyytemme on opettanut meitä suhtautumaan tulevaisuuteen nöyrästi. Tiedämme, että mitä tahansa voi sattua, ja että menestys mitataan joka päivä uudelleen innovaatioiden ja asiakaskontaktien kautta. Aina on myös varaa parantaa. Seuraa matkaamme ja tulevia haasteita blogissamme osoitteessa [www.forsmw.blogspot.com](http://www.forsmw.blogspot.com) sekä sosiaalisessa mediassa.



# Sisälllys

- FARMA:n historia ..... 2
- Sisälllys ..... 3
- FARMA Generation 2 ..... 4
- FARMA T6 ..... 6
- FARMA T7..... 8
- FARMA T8 ..... 9
- FARMA T9F/T9F 4WD ..... 10
- FARMA T10F/T10F 4WD ..... 11
- FARMA T10 G2/T12 G2 .....12
- FARMA T12 4WD G2.....14
- FARMA Juontokoura RW SG 1000 TM ..... 16
- FARMA Puutavarakoura LL 1000 ..... 16
- Kaatopää BC 18..... 16
- Kaatopää BC 25.....17
- Traktoriprosessori N 5–15 B/C .....17
- Kuormainten lisävarusteet ..... 18
- Metsäperävaunujen lisävarusteet..... 20
- Matriisi .....21
- Kuormaimen mittapiirros/Tekniset tiedot..... 22
- Vaunun mittapiirros/Tekniset tiedot .....23

Katso tiedot varustevaihtoehdoista esitteen lopusta.

Pidätämme oikeuden tietojen muutoksiin ilman ennakoilmoitusta.

Kaikki kuvat ovat vain havainnollistavia.

Valmistaja ei vastaa siitä, että laitteisto täyttää CE-hyväksynnän tai vastaavan hyväksynnän lisäksi mitään muita kansallisia, alueellisia tai paikallisia vaatimuksia. Painot ja erittelyt vastaavat laitteiston teknistä kapasiteettia ideaalisissa olosuhteissa. Paikalliset määräykset on otettava huomioon.



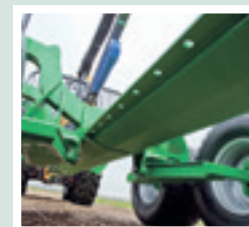
4



6



10



13



4



### 8-KULMAINEN KESKIPROFIILI

FARMA G2 on puutavaravaunusarja, jonka mallisuojuattu runko koostuu kahdeksankulmaiseksi särmätystä keskiprofiilista. Tasaiset pinnat jäävät näin pienemmiksi. Runko kestää sen ansiosta paremmin iskuja kuin normaali suorakaideprofiili. Vankkarakenteinen vaunu väistää viistoista pinoista johtuen paremmin esim. kannot, joiden yli ajetaan. Letkujen veto keskiprofiilin sisällä suojaa niitä vaurioilta metsässä. Puutavaravaunuissa on suuri maavara.



### TAKAVALOT

G2-vaunuissa on valot vakiovarusteena oman ja muiden turvallisuuden takaamiseksi. Takavalot on upotettu alustaan ja suojattu vaurioille altistavilta metsätoilta.

FARMA G2 -kuormaimia on saatavana malleina:

C 3,8/C 4,2/C 4,6/C 5,3/C 6,3/C 7,0/C 8,5

FARMA G2 -vaunuja on saatavana malleina:

T10/ T12/ T12 4WD

FARMA G3 -kuormain on saatavilla mallina:

C 6,7

### SIIRRETTÄVÄT PANKOT

Uusi vaunusarja on varustettu useammalla siirrettävällä pankolla, joiden paikan voi säätää kuljetettavan puutavaran pituuden mukaan. Tolpat on kiinnitetty pulteilla vaunuihin.

## FARMA GENERATION 2

FARMA Generation 2 perustuu käyttäjien kokemuksiin. Se edustaa askelen edellä olevaa innovatiivista suunnittelua ja teknistä kehitystä. FARMA G2 merkitsee päivitystä sekä tuotteiden että muotoilun osalta, mutta myös tuotemerkin jatkekehitystä uusilla toiminta-aloilla. Pitkä kokemuksemme alalta ja globaali ostotimmimme tarjoavat edellytykset kattaville varustemahdollisuuksille ja kilpailukykyisille hinnoille. Autamme parantamaan työsi kannattavuutta. FARMA Generation 2 on metsäalan ammattilaisten metsäalan ammattilaisille kehittämä.



## OHJAUSNIVEL

G2-kuormaimet kuuluvat markkinoiden huolellisimmin suunniteltuihin ja edullisimpiin kuormaimiin. Nostovoima ja liikegeometria ovat omaa luokkaansa. Näyttävä muotoilu yhdessä materiaalivalinnan kanssa varmistaa pienen omapainon. Hyvä kuormauskyky, tasapaino ja kestävyys. G2-kuormaimet on varustettu nosto- ja siirtopuomin välisellä, optimaalisen liikekaavion tarjoavalla ohjausnivelellä. Kuormaimen osat on valmistettu huolellisesti ja hyvin suojattu.

## TAITTUVA ETUSERMI

Ei ole salaisuus, että G2-vaunujen kehitykseen on haettu inspiraatiota nykyisistä kuormatraktoreista. Mallit T12 ja T12 4WD on varustettu hydraulisesti taittuvilla etusermeillä helpottamaan vaunun taakse pääsyä ja parantamaan näkyvyyttä.

## RUNKO-OHJAUS

FARMA-merkki tunnetaan vaunuina, jotka ovat erittäin mukautuvia metsässä runko-ohjauksen ansiosta. G2:ssa otamme askeleen pidemmälle ja käytämme kahta vaunohjaussylinteriä, jotta saisimme tasaisen vääntövoiman vetoaisaan.



## FARMA-SISÄLAIDAT

FARMA-sisälaitoja on saatavana kaikkiin perävaunuihin. Laidat helpottavat merkittävästi risujen ja oksien kuljetusta. FARMA-sisälaidat on helppo nostaa paikalleen kuormaimella ja panokot pitävät ne paikoillaan. Lue lisää sisälaidoista kuvaston sivulta 19.



## BC 18/BC 25 KAAATOPÄÄ

FARMA-kaatopäätä on saatavana kahden kokoisena: BC 18 ja BC25, joiden katkaisukapasiteetit ovat 18 ja 25 cm. BC18 on varustettu kiinnikkeillä kuormaimen rotaattoria varten tai S40/S45-kiinnikkeellä kaivinkoneita varten. BC 25 on saatavana ainoastaan kaivinkoneisiin. Lue lisää FARMA-kaatopäätä kuvaston sivuilta 16-17.



## TYÖVÄLINEVALIKOIMA

FARMA G2 -valikoimaan kuuluu myös markkinoiden edullisin kourasarja, joka sisältää useita kokoja ja josta löydät kaiken tarvitsemasi risukourista kahmareihin. Suosittu, monien hankkima lisävaruste ovat sisäkehauhat, joilla kouran käyttöaluetta voidaan laajentaa.



## FARMA CT 3,8-6

FARMA 3,8 m G2-kuormaimella varustettu 6 tonnin vaunumme. T6 on vahvalla G2-kuormaimella varustettu nykyaikainen puutavaravaunu, jonka ulottuman ansiosta voit helposti poimia puita vaunun takaa ja ympäriltä. Malli on tarkoitettu "polttopuuvaunuksi" ja käytettäväksi kevyemmissä metsätöissä. Eri varustevaihtoehdot lisäävät käyttömahdollisuuksia. C 3,8 G2 on moderni kuormain, jossa paras liike ja nostokyky varmistetaan ohjausnivelellä. Materiaalivalinta sekä kuormaimen ominaisuudet ovat nopeasti tehneet siitä pienehköjen metsäkojen valmistajien suosikin. Kuvan vaunussa on lisävarusteina jatkopankko, radio-ohjattu vinssi sekä kuormaimen kouraan asennettu sisäkekauha.



## Lisävaruste

3,8 ja 4,2 m kuormaimelle suunniteltu radio-ohjattu vinssi. Pulttikiinnityksen ansiosta vinssiä ei tarvitse hitsata, joten se on helppo jälkiasentaa kuormaimeen. Asennus vanhempiin kuormaimiin saattaa edellyttää hieman hitsaustöitä.



Katso mittapiirroksat sivuilta 22-23.

Katso tarkemmat tiedot vakio- ja lisävarusteista sivun 21 taulukoista.



## Lisävaruste

Jatkopankko, joka pujotetaan takaa päin keskiputkeen ja lukitaan. Mukana tulee kaksi tolppaa. Pankon ansiosta vaunua voi käyttää myös pidemmille puille. Jatkopankkoon voidaan asentaa myös käännettävät takavalot.



7

## FARMA CT 4,2-6

Esittelemme yleensä 6 tonnin puutavaravaunun varustettuna FARMA C 4,2 kuormaimella, FARMA Generation 2 -tuoteperheen uusimmalla jäsenellä. C 4,2 on pieni mutta tehokas niveljärjestelmällä varustettu kuormain, joka soveltuu hyvin käyttötarkoitukseen. Se on tärkeä askel pyrkimyksessämme tarjota kaikille asiakkaillemme tehtävästä riippumatta parhaiten tarkoitukseen sopiva kuormain.

Kuormaimen ulottuma on 4,2 m ja se on varustettu yhdellä 0,6 m puomin jatkeella. Ääriasennossa C 4,2 -kuormaimen nostokapasiteetti on 480 kg. Kuormaimen yksityiskohdat on läpikotaisin harjattu tarjoamaan käyttäjillemme poikkeuksellinen kuormain. Hydrauliletkut ovat hyvin suojassa puomin sisällä sekä teleskooppipuomin putki- ja letkuohjaimissa.

6 tonnin puutavaravaunu varustettuna FARMA C4,2 m G2 -kuormaimella. T6 on kompakti nykyaikainen puutavaravaunu, joka on varustettu tehokkaalla G2-kuormaimella. Kuormaimen ulottuman ansiosta on helppo poimia puutavaraa vaunun takaa ja ympäriltä. Malli on tarkoitettu "polttopuuvaunuksi" kevyempiin metsänhoitotöihin. Runsaat lisävarusteet tarjoavat lisää käyttökohteita. 4,2 kuormaimeen saa myös radio-ohjatun vinssin. Huomaa, että tähän malliin asennamme RW 600 -vinssin. Koska vinssi kiinnitetään kuormaimeen pulteilla ilman hitsausta, se on helppo asentaa myös jälkikäteen. Vanhempiin kuormaimiin asennus saattaa vaatia jonkin verran hitsausta.



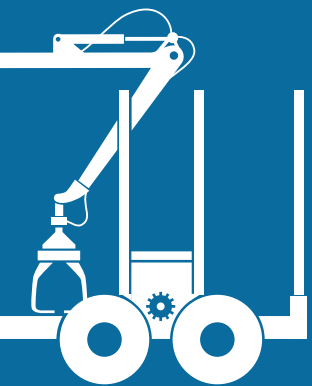
Katso mittapiirroksot sivuilta 22-23.

Katso tarkemmat tiedot vakio- ja lisävarusteista sivun 21 taulukoista.



## FARMA CT 4,6D G2-7

7 tonnin vaunumme varustettuna 4,6 metrin kuormaimella. C4.6 G2 kuormain on moderni ja vahva kuormain, joka on varustettu kahdella kääntösylinterillä ja laajakulmanivelellä parhaiden liikeratojen ja mostokapasiteetin saavuttamiseksi. 10kNm kääntölaitteen ansiosta painavammankin kuorman saa käännettyä kyytiin myös rinne maastoissa. Vaunussa on vakiona aisaohjaus, sivuille taittavat tukijalat ja 11.5/80-15.3 renkaat, lisävarusteena on saatavilla 400/60-15.5 renkaat.



Katso mittapiirroksen sivuilta 22-23.



FARMA CT 4,6-7D on pienin runko-ohjauksella varustettu puutavaravaunumme. Vaunu on metsässä oleellisesti mukautuvampi runko-ohjauksen ansiosta, mikä vähentää myös ajovaurioiden vaaraa kasvavalle metsälle. Kuvan kuormain on varustettu lisävarusteena saatavalla kauko-ohjattavalla RW1300 hydraulivinnillä.

Katso tarkemmat tiedot vakio- ja lisävarusteista sivun 21 taulukoista.





FARMA-puutavaravaunussa CT 5,3–8 on vakiovarusteena hydrauliset lavettitukijalat, 3 pankkoa ja 400/60 15,5 -pyörät. Kuten kuvasta näkyy, tukijalat ovat ylöskäännetyssä hyvin suojassa sermin edessä.



## FARMA CT 5,3–8

FARMA CT 5,3–8 on hyvä renki. Vaunun saa myös G2-kuormaimella C5,3. Kuormainten välisiä eroja on muitakin kuin ulottuma. G2-kuormain C 5,3 tarjoaa aivan uuden liikekaavion. C 5,3 G2 on modernimpi kuormain, jossa on mm. ohjausnivel optimaalisen liikkeen ja nostokyvyn varmistamiseksi. Voit vertailla kuormainten erittelyjä jäljempänä esitteessä. Sen jälkeen voit valita joko klassikon tai uuden Generation 2 -kuormaimen. Myytyjen vaunujen lukumäärä osoittaa sen olevan malli, joka on sopinut ja sopii erittäin monille omatoimisille metsänomistajille. Kenties myös sinulle. Todellista klassikkoa ei hylätä helposti!



Katso mittapiirroksat sivuilta 22-23.

Katso tarkemmat tiedot vakio- ja lisävarusteista sivun 21 taulukoista.



## FARMA 6,3/6,7 -9F

## 4WD

FARMA T9F on yli 10 vuoden ajan ollut yksi markkinoiden suosituimmista puutavaravaunuista. Kuormatilan alta nivelletyn runko-ohjauksen ansiosta kyseessä on helposti käsiteltävä perävaunu, joka seuraa hyvin traktoria metsässä. FARMA T9F:n uusin versio on varustettu kiinteällä, matalalle sijoitellulla kuormaimen kiinnityksellä, jonka ansiosta kuormatilaan on hyvä näkyvyys traktorin ohjaamosta. FARMA T9F on saatavana teleskooppisilla tai taitettavilla tukijaloilla - sinä valitset. 9 tonnin FARMasta on saatavana myös nelivetomalli. Neliveto on helppo kytkeä päälle ohjaamossa olevalla painikkeella, joka on liitetty pääventtiiliin letkuasennuksen helpottamiseksi. Huom! Neliveto on eriteltävä tilausvaiheessa eikä sitä voi jälkiasentaa perävaunuun. FARMA T9F voidaan varustaa FARMA 6.3 m G2 -kuormaimella tai uudella 3. sukupolven FARMA 6.7 G3 -kuormaimella. Molemmat on varustettu optimaalisen liikkeen ja nostokapasiteetin varmistavilla teleskooppijatkkeella ja niveljärjestelmällä.



Katso mittapiirroksat  
sivuilta 22-23.

Katso tarkemmat tiedot vakio-  
ja lisävarusteista sivun 21 taulukoista.



## FARMA 6,3/6,7-10F

## 4WD

FARMA T10F on monella tavoin samanlainen kuin pikkuveljensä. Se on varustettu ylivertaisella runko-ohjauksella, hyvän näkyvyyden tarjoavalla sermillä sekä pultatuilla taitettavilla tai teleskooppisilla tukijaloilla. Mallien suurin ero on kuormatilavuudessa ja pyöräkoossa. FARMA T10 F -puutavaravaunussa on 480 mm leveät renkaat ja hieman suurempi kuorma-ala. 10 tonnin FARMA T10 F on saatavana myös nelivetomallina. Robson on toimivaksi todettu ratkaisu, joka parantaa merkittävästi etenevyyttäsi metsässä. Neliveto on helppo kytkeä päälle ohjaamossa olevalla painikkeella, joka on liitetty pääventtiiliin letkuasennuksen helpottamiseksi. Huom! Neliveto on eriteltävä tilausvaiheessa eikä sitä voi jälkiasentaa perävaunuun. FARMA T10F voidaan varustaa FARMA 6.3 m G2 -kuormaimella tai uudella 3. sukupolven FARMA 6.7 G3 -kuormaimella. Molemmat on varustettu optimaalisen liikkeen ja nostokapasiteetin varmistavilla teleskooppijatkkeella ja niveljärjestelmällä.



Katso mittapiirroksat sivuilta 22-23.

Katso tarkemmat tiedot vakio- ja lisävarusteista sivun 21 taulukoista.

12



FARMA C 7,0 kuuluu markkinoiden huolellisimmin suunniteltuihin ja edullisimpiin kuormaimiin. Kuormaimen ulottuvuus on 7,0 m yhdellä jatkeella. Nostovoima ja liikegeometria ovat omaa luokkaansa. Näyttävä muotoilu ja materiaalien valinta varmistavat pienen omapainon. T10 G2 voidaan yhdistää kuormaimiin C 7,0 ja C 6,3. T12 G2 voidaan varustaa myös C 8,5 kuormaimella ja haluttaessa kahdella puomin jatkeella, jolloin saadaan hieman tavanomaisesta poikkeava yhdistelmä.





## FARMA CT 7,0-10/T12 G2

FARMA esittelee ylpeänä uuden mallisuojatun puutavaravaunujen sarjamme nimellä FARMA Generation 2. Vaunut perustuvat käyttäjien kokemuksiin. Kyseessä on aivan uusi ja innovatiivinen rakenne, jossa ensimmäisenä kiinnittää huomiota kahdeksankulmainen, särmätty keskiprofilili. Sen ansiosta rakenne on kestävämpi ja keskiputki liikuu helpommin korkeiden kantojen ja kivien yli. Perusrakenteisena vaunu tuodaan markkinoille malleina T10 ja T12. Vakiovarustetaso on korkea. T12 G2-mallissa on vakiona taka-pankon hydraulinen jatkopankko.

Vaunumallit poikkeavat toisistaan sen perusteella, millainen puutavaramäärä vaunuun on suunniteltu mahtuvan. T12 G2:n keskiosan teräslevyt ovat 20% paksumpia, minkä ansiosta se kestää paremmin nosturien suuria nostomomenteja ja raskaampia kuormia. Vaunu voidaan erikoisvarustaa jo tehtaalla useilla lisävarusteilla.



Katso mittapiirroksat  
sivuilla 22-23.

Katso tarkemmat tiedot vakio-  
ja lisävarusteista sivun 21 taulukoista.

14

8.5–12 4WD G2



T12 4WD:ssä on vakiovarusteena hydraulinen veto, jossa on kaksi toimintatilaa – eteenpäin ja peruutus. Vaunun nelipyörävetovoima on markkinoiden parhaimpia. Vedosta on paljon hyötyä vaikeissa ajo-olosuhteissa huonosti kantavassa ja kumpuilevassa maastossa. Myös purkuvarastossa kuormaa purettaessa on hyötyä siitä, että lyhyehköt siirtymät eri puutavaralajien välillä voidaan tehdä vain vaunun omaa vetoa käyttämällä.





## FARMA CT 8,5-12

## 4WD G2

FARMA esittelee ammattimaisen ja edullisen Generation 2 -sarjan T12 4WD -vaunun. Kahdeksankulmainen särmätty keskiprofiili antaa vaunulle uuden ja innovatiivisen muodon. Runko kestää paremmin iskuja ja viistojen pintojensa ansiosta vaunu väistää helpommin korkeat kannot ja kivet metsässä.

Vakiovarustetaso on korkea. T12 4WD:ssä on vakiovarusteena hydraulinen veto, 500/55x17 Trac -pyörät. Neljä pankkoa, joista kaksi on siirrettävää. Kaksi vaununohjaussylinteriä antavat tasaisen vääntövoiman vetoaisaan. Hydraulisesti taitettava etusermi helpottaa pääsyä kuormaimen luo ja parantaa näkyvyyttä. Letkujen veto keskiprofiilin sisällä ja takavalojen integrointi runkoon antaa niille hyvän suojan metsätöissä.

FARMA C 8,5 on pisin ja ammattimaisin kuormaimemme. Ohjausnivelellä varustettu nykyaikainen kuormain. Kuormaimen rakenne tarjoaa parhaat lähialueominaisuudet, tasaisemmat liikkeet sekä siirtopuomin, joka on tasavahva koko työskentelyalueella. C 8,5:ssä on kaksoisteleskooppi, jonka työliike on 2,9 m.

Kuormaimen voidaan asentaa juuri sinun tarpeisiisi sopivat ohjaimet. Toimitamme markkinoiden laajinta venttiilivalikoimaa. Kaikkia malleja yksinkertaisimmasta monivi-puohjaimesta kehittyneimpään.



Katso mittapiirroksot  
sivuilta 22-23.

Katso tarkemmat tiedot vakio-  
ja lisävarusteista sivun 21 taulukoista.

## FARMA SG 1000 TM



### Juontokoura

FARMA-juontokoura on tehokas puunkäsittelytyökalu pieniin ja keskiuuriin traktoreihin. Saatavana on erilaisia malleja erilaisiin tarpeisiin. Juontokouran avulla on helppo tarttua tukkiin ja vetää se paikalleen huonopääsisissäkin paikoissa. Juontokouran avautuma on 1 metri, sen paino on 87 kg ja se on valmistettu suurluusteräksestä.

Juontokoura on saatavana manuaalisella tai hydraulisella teleskooppimekanismilla. Juontokouraa käytetään traktorin hydraulikalla. Juontokouraan on lisävarusteena saatavana FARMA vinssi RW600S, jota voidaan ohjata traktorilla tai radio-ohjaimella. Vinssin vetovoima on 600 kg. Vinssissä on kuljettajaa sekä traktoria suojaava suojaverkko. FARMA-juontokoura on suunniteltu sopimaan luokkien 1 ja 2 3-pistekiinnitykseen.

Tekniset tiedot	
Tartuntavoima kärkein	7.0 kN
Toimintapaine	17.5 MPa
Paino	225 kg
Kääntökulma	L/R- 90°
Puomin jatke	500 mm
Pohjalevyn leveys	1 020 mm
Vivustoluokka	<60 Hp
Radio-ohjattu vinssi	Optional
Schutzgitter	Valinnainen

## FARMA LL 1000



### Puutavarakoura Etukuormaimen

FARMA on kehittänyt täydellisen puutavarakouran traktoreiden etukuormaimiin, pyöräkuormaimiin, kurottajiin ja muihin pienkoneisiin, joissa on vakiokiinnikkeet. LL 1000 puutavarakouran avulla voit siirtää puita helposti metsässä ja varastoalueella. Puutavarakouran maksimiavautuma on 100 cm ja sillä voidaan siirtää jopa 50 cm tukkeja.

Kouraan on lisävarusteena saatavana RW 600 -vinssi. Vinssin avulla voit vetää tukkeja jopa 30 metrin päästä. Vinssiä ohjataan kauko-ohjaimella, joka sisältyy pakettiin. Se on helposti asennettavissa myös jälkikäteen. Vetokyky on 600 kg. Puutavarakouraan on saatavana erilaisia vaihdettavia pikakiinnikkeitä.

Tekniset tiedot	
Kouran suurin avautuma	1 000 mm
Suurin korkeus	1 165 mm
Suurin paine	19.0 MPa
Suosittelava öljyn virtaus	20-40 l/min
Paino ilman kiinnikkeitä	165 kg
Maksimikuorma	1 500 kg

## FARMA BC 18



### Kaatopää

Olemme julkistaneet uuden 2. sukupolven kaatopään. FARMA BC 18 -kaatopää tekee työskentelystäsi metsässä tuottavampaa, ja kiinteä terä on helppo hoitaa. BC 18 on suunniteltu puutavarakuormaajaamme eikä vaadi lisäohjaimia tai -letkuja. Se kytketään kouran letkuihin. Kaatopää kallistuu automaattisesti katkaisun jälkeen (kallistus paine on säädettävä) ja nousee pystyyn, kun kaatopää avataan. Kuormauksen suosittelemme risukouramme tai puutavarakouraa. Painopisteen sijainnin ansiosta koura on helppo asettaa suoraan tyven viereen. Kaatopää on tarkoitettu alle 18 cm paksumien puiden ja pensaiden käsittelyyn. Huomaa, että monet tekijät, kuten puulajike, kosteus, ympäristön lämpötila sekä puun jäätyminen, vaikuttavat katkaisukapasiteettiin. FARMA BC 18 -kaatopäätä suositellaan FARMA-kuormaajin koosta C 4.6 ylöspäin.





## Kaatopää

FARMA BC 25 on suosittu BC 18 -kaatopään seuraaja. FARMA BC 25 -kaatopää tekee raivauksesta helppoa. BC 25 katkaisee jopa 25 cm paksuiset rungot puulajista, kosteudesta ja lämpötilasta riippuen. BC 25 -kaatopäässä on kaksi tehokasta sylinteriä. Vaihdeettavat suurluujuusteräksestä tehdyt terät on kehitetty erityisesti BC 25 varten. Farma-kaatopäätä on saatavana kahtena eri kokona: 18 ja 25. BC 25 on sovitettu kaivinkoneisiin, se ei sovi kourakuormaajamme. BC 18 on sovitettu kourakuormaajamme, mutta siihen on saatavana kaivinkonekiinnitys. Kaatopää on saatavana S30/180 ja S40/S45-kiinnikkeillä. BC 25 on saatavana vaihdettavilla S40/S45-pikikiinnikkeillä. BC 25 on suurempi kuin BC 18. Se on suunniteltu kiinnitettäväksi erilaisilla adaptereilla pieniin ja keskikokoisiin kaivinkoneisiin.



## Harvesteri

FARMA N5-15 B/C Traktori prosessori on monipuolinen työkalu metsätöihin. Se lisää metsäntuottoa minimoimalla ajourien tarpeen. Kun puut on kaadettu manuaalisesti, prosessori vetää ne käsiteltäväksi. Se suoriutuu hakkuun raskaimmista osuuksista kohtuullisella kustannuksella. Prosessori karsii, katkoo ja lajittelee puut omiin pinoihinsa. FARMA N5-15 B/C on helppokäyttöinen, luotettava ja helposti huollettava. Se suoriutuu kaikista hakkuista ensiharvennuksesta päätehakkuihin aina 50 cm rungonhalkaisijaan asti.

FARMA N5-15 B/C voidaan helposti kytkeä minkä tahansa traktorin perään. Prosessorilla on oma hydraulijärjestelmänsä, joka ottaa voimansa suoraan traktorin voimanottoakselilta.

Laite kytketään lähelle traktoria, jolloin paino jakautuu optimaalisesti. Prosessorin tehokkuus ja useat tekniset ominaisuudet lisäävät FARMA N5-15 B/C:n kannattavuutta.

### Tekniset tiedot

Tekniset tiedot	
Leveys	2,45 m
Korkeus	2,3 m
Pituus	2 m
Paino	1 050 kg
Laippa	18"
Sahausteho	18/25 kW/hv
Ketjujako	0,404"
Vinssin vaijerin pituus	40 m
Vinssin vaijerin halkaisija	8 mm
Suurin hydraulivinssin vetovoima	2,5 tonnia
Suurin rungon halkaisija	500 mm
Iskun pituus, sykesyöttö	1 520 mm
Keskinopeus	1,5 m/s
Hydrauliöljyn nimellisvirtaus	60 l/min
Voimanoton nimellisoikeus	400 r/min
Tehontarve	30/40 kW/hv
Sähkönsyöttö	12 V - 16 A
Hydrauliöljysäiliön tilavuus	65 l
Hydrauliöljyn tyyppi	Hydrauliöljy 32



### TYÖVALO

FARMA-kuormaimiin saa asiakkaan toivomuksesta lisävarusteena työvalon. Työvalo koostuu kahdesta LED-valonheittimestä, jotka on asennettu pystyrungon molemmille puolille. Työvalo voidaan asentaa jälkikäteen, mutta se on taloudellisesti kannattava tilata kuormaimen oston yhteydessä.



### VINSSI

UUTUUS! FARMAlla on nyt valikoimassaan kaksi aivan uutta radio-ohjattua vinssiä. Radio-ohjaus tekee työskentelystä vähemmän vaativaa keholle, mutta ennen kaikkea turvallisempaa. Vinssijä on tarjolla kaksi mallia. Pienempi versio 3,8 m/4,2 m kuormaimen 30 m vaijerilla, jonka paksuus on 5 mm. 4,6 m ja suurempiin kuormaimiin on tarjolla versio 6 mm vaijerilla, jonka vakiopituus on 35 m.



### VAIMENNIN KÄÄNTÖ/NOSTO

Haluatko ajaa pehmeämmin ja mukavammin? Haluatko säästää konetta ja vähentää huoltotarvetta? Silloin kääntöön, nostamiseen ja laskemiseen tarkoitettu vaimennin on oikea ratkaisu. Vaimentimessa oleva öljy vaimentaa puomin nopeat liikkeet. Vaimennusastetta on helppo säätää.



### 3-PISTE

Jos kuormain asennetaan traktorin kolmipistenostolaitteeseen, tarvitaan kolmipistekiinnike, johon kuormain kiinnitetään pulteilla. Kiinnikkeestä on eri malleja kuormaimen koosta riippuen. Tärkeää! Kelluntatoiminnot eivät kuulu kuormaimen vakiovarustukseen, joten jos niitä tarvitaan kuormaimessa, ne pitää tilata lisävarusteena.



### KELLUNTATILA

Traktoriin asennettua kuormainta käytettäessä kuormaimessa pitää olla kelluntatoiminnot, jos koura lasketaan vaunun päälle. Se ei ole vakiovaruste, vaan se pitää tilata lisävarusteena. Kaikki venttiilit voidaan täydentää kelluntatoiminnoilla.



### RIIPUKEJARRU

FARMA-riipukejarru helpottaa kouran kanssa työskentelyä. Se vakauttaa kouran heilahtelut. Riipukejarru asennetaan kuormaimen ja rotaattorin väliin. Riipukejarru käyttö yleisty jatkuvasti, koska monien mielestä se helpottaa työskentelyä kourakuormaimella. Saatavana lisävarusteena. Vakiona suuremmissa nostureissa.



### KOURA G2

FARMAN edullisesta Generation 2 -kourasarjasta on tullut hyvin suosittu. Leukageometrian ansiosta koura on helppo täyttää ja "kaivautuu" paremmin pinoon. Kouravaliokomissa on koot 0,12, 0,16, 0,20 ja 0,24. Sivun 21 taulukoista näet, mikä koura on vakiona kussakin vaunumallissa ja mitkä ovat vaihtoehdot.



### RISUKOURA G2

FARMA on suunnitellut G2-sarjan risukouria helpottamaan risujen ajoa metsätöissä. Tämä sen ansiosta, että hakkuujäte (oksat ja latvat) eivät tartu yhtä herkästi kouraan. Risukouria on kaksi mallia, 0,16 ja 0,20. Kuormainen nykyinen koura korvataan risukouralla. Katso tarkemmat tiedot osoitteesta [www.forsmw.com](http://www.forsmw.com).



### KAHMARI G2

Generation 2 -sarjasta löydät kahmarimme, joita on saatavana kaksi kokoa - 160 litraa ja 200 litraa, eri käyttötarkoituksiin ja työtapoihin. Kuormainen nykyinen koura korvataan kahmarilla. Kahmarit soveltuvat mm. ojien puhdistukseen sekä erilaisten materiaalien, kuten mullan, soran ja vastaavien lastaukseen/purkamiseen.



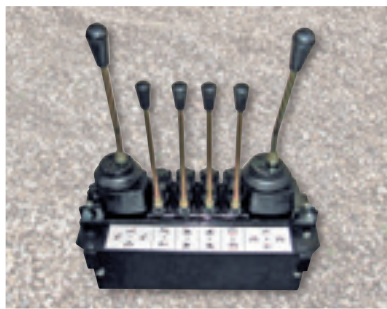
### SISÄKEKAUHA G2

FARMA-sisäkekauhoista on tullut fantastinen menestys. Sisäkekauha on yksinkertainen ja kustannustehokas kouravaruste soran kuormaimiseen, ojanperkaukseen jne. Sisäkekauha on helppo asentaa nykyiseen FARMA G2 -kouraan. Sisäkekauhoja on saatavana G2-kouramalleihin 0,12, 0,16 ja 0,20.



### MONIVIPUINEN OHJAUSLAITE

FARMAlla on valikoimassaan useita monivipu-ohjaimia. 5-, 6- ja 7- vipuiset venttiilipaketit ovat kokonaan valettuja, keveitä ryhmiä. 8-vipuinen paketti on koottu osista ja painavampi. 5 toimintoa voidaan käyttää, ellei kuormaimessa ole puomin jatketta. Jos kuormaimessa on puomin jatke, tarvitaan 6 toimintoa. Kun tähän lisätään tukijalat, tarvitaan 7 toimintoa. Jos kuormain on varustettu kahdella jatkeella, tarvitaan 8 toimintoa. Kuvassa 7-vipuinen venttiilipaketti.



### 2+3-VIPUINEN/2+4-VIPUINEN

Ensi silmäyksellä venttiilipaketit näyttävät identtisiltä mutta poikkeavat toisistaan painonsa ja vipujen määrän osalta. 2+3-vipuinen ohjain on kokonaan valettu ja 10 kg kevyempi kuin 2+4-vipuinen, joka on koottu useista komponenteista. 2+3-vipuudessa ohjaimessa tukijalkoja ja kouraa ohjataan kolmella keskivivulla. 2+4-vipuudella ohjaimella voidaan ohjata myös puomin jatketta ja siksi keskellä on neljä vipua. Kuvassa 2+4-vipuinen ohjain.



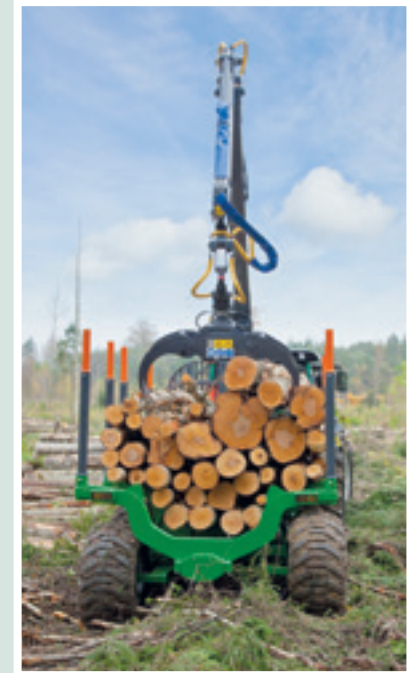
### ON/OFF-PAINIKKEET

On/off-säädinpaketti on suosituin ohjaimemme etupäässä pienen painonsa ja hintansa ansiosta. Ohjain koostuu pääasiassa kahdesta osasta. Sähköisiä toimintoja ohjaava osa on asennettu kuormaimessa olevaan suojakoteloon. Toinen osa on painikkeilla varustettu 4-toimiohjain, joka otetaan mukaan ohjaimoon. On/off-ohjaimella ohjataan tukijalkoja, kouraa ja mahdollista puomin jatketta.



### VIRTAUKSENJAKOVENTTIILI

Virtauksenjakoventtiili (flow sharing) tarkoittaa, että öljy johdetaan sinne, missä sitä tarvitaan, eikä "helpointa tietä", kuten tavomaisissa venttiileissä. Venttiili, jota ohjataan miniohjauksella, antaa proportionaali-ohjauksen kaikille toimintoille. Siinä on monipuoliset säätömahdollisuudet kuljettajakohdaiseen sovitukseen. Venttiileissä on myös kuorman tunnistava toiminto.



### HYDRAULISERVO

FARMAn valikoimaan kuuluu myös hydrauliser-vo (nk. matalapaineservo), jota ohjataan ohjaussauvoilla kuten proportionaali-ohjauksessa. Venttiilit on kummassakin tapauksessa asennettu kuormaimen, mutta erona järjestelmien välillä on se, että proportionaali-ohjaus kytketään ohjaimen sähkökaapeleilla ja hydrauliser-vo matalapaineletkuilla. Hydrauliser-vo ratkaisu tarvitsee enemmän asennustilaa ohjaamossa.



### PROPORTIONAALIOHJAUS OHJAUSSAUVOILLA

Oletko kyllästynyt hydrauliletkuihin, jotka pitää liittää traktoriin? Silloin saattaa olla sinulle oikea ratkaisu. Vaunun ja traktorin välinen yhteys muodostetaan sähkökaapelilla ja yhdellä hydrauliletkulla painetta ja paluuta varten. Kuormainta ohjataan kahdella ohjaimoon asennetulla ohjaussauvalla. Koska venttiilit ovat proportionaali-ohjattuja, sauvoissa on ohjaustuntuma toisin kuin on/off (auki/kiinni)-ohjatuissa venttiileissä.



### PROPORTIONAALIOHJAUS RADIO-OHJAUKSELLA

Oletko kyllästynyt hydrauliletkuihin, jotka pitää liittää traktoriin? Silloin proportionaali-ohjaus saattaa olla sinulle oikea ratkaisu. Vaunun ja traktorin välinen yhteys muodostetaan sähkökaapelilla ja yhdellä hydrauliletkulla painetta ja paluuta varten. Ohjaimen ja vaunun välillä ei tarvita muuta yhteyttä. Ohjauslaitteen saa joko läpillä tai ohjaussauvoilla varustettuna. Kuvassa ohjaussauvoilla varustettu ohjain.



### SISÄLAIDAT

Miten saat FARMA:sta paljonmonipuolisemman? Asenna perävaunuun sisälaidat. Sisälaidat asennat helposti FARMA-kuormaimen avulla. Olemme suunnitelleet FARMA-perävaunuun Sisälaidat ja pohjan, joka sopii erinomaisesti puunjalteen ja oksien sekä muiden kevyiden materiaalien kuljettamiseen. Sisälaidat on asennettu pylväisiin ja kiinnitetty lujasti pohjalevyyn. Välilevyt on valmistettu 3 mm teräksestä.



**Varmaan tiedätkin, että tarjoamme markkinoiden laajimman ohjainvalikoiman aloittelijoille ja ammattilaisille. Kaikkia malleja yksinkertaisimmasta kehittyneimpään.**

**Sinä valitset  
– Me toimitamme!**



### RUMPUJARRUT

Kaikki FARMA-vaunut voidaan varustaa rumpujarruilla. Rumpujarrut tilataan tehdasasennettuna kaikkiin vaunuihin ja ne voidaan asentaa joko kahteen tai neljään pyörään. Rumpujarrut ovat eräillä markkinoilla lakisääteiset. Rumpujarrut vaativat säännöllisen ja tarkan puhdistuksen. Hydraulii-, ilma- ja yhdistelmäjärrut saatavissa.



### FARMA-TYÖSKENTELYTASO

FARMA-perävaunuihin on lisävarusteena saatavana vetoaisalle asennettava työskentelytaso. Lisävaruste on kehitetty niille, joilla ei ole kääntyvää penkkiä ja joilla on vaikeuksia työskennellä ohjaamossa. Työskentelytason avulla vaunun kytkentä traktoriin on hyvin yksinkertaista. Ei enää raskaan venttiiliryhmän nostoa.



### PTO-PUMPPU

FARMA-vaunuihin voi tilata tehdasasennetun hydraulikajakajärjestelmän. Sarja sisältää voimanottoon asennettavan pumpun, säiliön, suodattimen ja letkut. PTO-pumppu toimitetaan asennettuna. PTO-pumppua käytetään silloin, kun traktorin hydraulikapasiteetti ei kata vaunun ja kuormaimen tarvetta.



### TAKAVALOT

Kuvassa nähdään älykäs ratkaisu vanhaan ongelmaan ajajien suojaamiseksi vaurioilta metsässä. Takavalot käännetään yksinkertaisesti sisään metsätöiden ajaksi ja avataan ennen tielle ajoa. Mallin asennus saattaa vaatia jatkopankon. Vasen on käännetty kuvassa sisään, oikea on avattu. Vaihtoehtona on tarjolla myös valoramppi. Ramppi on helppo irrottaa ja asentaa tarvittaessa. Katso tietoja kyseisen vaunun vaihtoehtoista taulukoista ja osoitteesta [www.forsmw.com](http://www.forsmw.com).



### HAKKUUTÄHDETOLPAT

Hakkuutähdetolppia on saatavana lisävarusteena. Tolpat myydään yksittäin ja ne levittävät vaunun kuormatilaa, jota siihen mahtuu enemmän oksia ja latvoja (hakkuutähde), koska niiden tilavuuspaino mahdollistaa huomattavasti suuremmat kuormat kuin tukkeja ja kuitupuuta käsiteltäessä.



### JATKOTOLPPA

Jatkotolpat lisäävät kuormatilaa, kun käsitellään tilavuuspainoltaan kevyempää tavaraa, esim. polttopuuta. Vakiorakenteiset tolpat nähdään esitteen mallissa T9. Kuvan tolpat ovat G2-sarjan mallista 4WD. Tolpat on normaalisti maalattu mustaksi.



### JATKOPANKKO

FARMAN 6-9 tonnin vaunuihin saa lisävarusteena jatkopankon. Pankko helpottaa erikoispitkien runkojen kuljetusta. Ilmoita vaunun koko jälkitalauksen yhteydessä. Katso pankko asennettuna malliin CT 3,8–6 sivulla 6.



### VÄLIPANKKO

FARMA-puutavaravaunuihin saa tarvittaessa välipankon lisävarusteena. Ilmoita vaunun koko jälkitalauksen yhteydessä. Katso lisätietoja sivulta 21.

FARMA Vaunu	Hydrauliset tukijalat, käännettävät	Hydrauliset tukijalat, teleskooppiset	Runko-ohjaus	Hydraulinen rungon jatke	Jatkopankko	Hydraulisesti taittuva veräjä	Tolpat	Jatkotolpat	Pankot	Välipankko	Levyjarrut 2 pyörään	Rumpujarrut	Hydraulipumppu ja säiliö	4WD	Takavalot, irrotettavat	Takavalot, kiinteät	Takavalot, kääntyvät
T6	V	X	X	X	L	X	4	L	2	L	L	L	L	X	L	X	L*
T7	V	X	V	X	L	X	4	L	2	L	L	L	L	X	L	X	L*
T8	V	X	V	X	L	X	6	L	3	L	L	L	L	X	L	X	L*
T9F/T9F 4WD	L	V	V	X	L	X	8	L	4	L	L	L	L	V	L	X	L*
T10F/T10F 4WD	L	V	V	X	L	X	8	L	4	L	L	L	L	V	L	X	L*
T10 G2	V	X	V	X	X	X	6	L	3	L	L	L	L	X	X	V	X
T12 G2	V	X	V	X	V <sup>H</sup>	L	6	V <sup>A</sup>	3	L	L	L	L	X	X	V	X
T12 4WD G2	V	X	V	X	L <sup>H</sup>	V	8	V <sup>A</sup>	4	L	L	L	L	V	X	V	X

V = Vakiovaruste  
L = Lisävaruste  
X = Ei saatavana

H = Hydraulinen  
Tolppien lukumäärä vakiona  
Jatkotolppien lukumäärä  
Pankkojen lukumäärä vakiona  
Apujarrut  
Saatavana 2 tai 4 pyörään  
\*Lisävaruste edellyttää atkpankon

Lisätietoa jarruista on kotisivuillamme [www.forsmw.com](http://www.forsmw.com).

## Kokoa oma yhdistelmäsi

= Ilmaisee mitkä kuormainmallit voidaan yhdistää kyseisiin vaunumalleihin.  
Valitse omiin tarpeisiisi sopiva vaunu ja kuormain.

Vaunu	Kuormain	C 3.8	C 4.2	C 4.6	C 5.1	C 5.3	C 6.3	C 6.7	C 7.0	C 8.5
T6		✓	✓							
T7			✓	✓						
T8			✓	✓	✓	✓				
T9F/T9F 4WD							✓	✓		
T10F/T10F 4WD							✓	✓		
T10 G2							✓	✓	✓	
T12 G2							✓	✓	✓	✓
T12 4WD G2									✓	✓

FARMA Kuormain	Nosturi teleskooppi	Kääntösynterit	VENTTIILIPAKETTI														Vaimennin	LED-nosturivalot	KOURAT				ROTAATTORIN		Hydraulinen kauko-ohjattu vinssi
			5-vipuinen	6-vipuinen	7-vipuinen	8-vipuinen	2 XY + 3 lever	2 XY + 4 lever	2 XYZ + 2 lever Reindeer	2-vipuinen + 3 elektr. päälle/pois	2-vipuinen + 4 elektr. päälle/pois	2-vipuinen + 5 elektr. päälle/pois 4WD	Hydraulinen tehostin	Elektr. proportionaaliohjaus 6 prop.2 päälle/pois	Kauko-ohjattu elektr. proportionaaliohjaus 8 prop.	Elektr. proportionaaliohjaus virtauksen jako			0.12	0.16	0.20	0.24	3 tonnia, 49 mm	4 tonnia, 59 mm	
C 3.8 G2	X	4	I	X	L	X	L	X	X	L	X	X	L	L	L	L	L	L	L	X	X	L	X	L <sup>1</sup>	
C 4.2 G2	V	4	X	I	X	L	X	L	L	X	L	X	L	L	L	L	L	L	L	X	X	L	X	L <sup>1</sup>	
C 4.6 S G2	X	2	I	X	L	X	L	X	X	L	X	X	L	L	L	L	L	L	L	X	L	X	L <sup>2</sup>		
C 4.6 D G2	X	4	I	X	L	X	L	X	X	L	X	X	L	L	L	L	L	L	L	X	L	X	L <sup>2</sup>		
C 5.1	X	4	I	X	L	X	L	X	X	L	X	X	L	L	L	L	L	L	L	X	L	X	L <sup>2</sup>		
C 5.3 G2	X	4	I	X	L	X	L	X	X	L	X	X	L	L	L	L	L	L	L	X	L	X	L <sup>2</sup>		
C 6.3 G2	V	4	X	I	X	L	X	L	L	X	L	L	L	L	L	L	L	L	L	X	L	X	L <sup>2</sup>		
C 6.7 G3	V	4	X	I	X	L	X	L	L	X	L	L	L	L	L	L	L	L	L	X	L	X	L <sup>2</sup>		
C 7.0 G2	V	4	X	I	X	L	X	L	L	X	L	L	L	L	L	L	L	L	X	X	L	L	L <sup>2</sup>		
C 8.5 G2	V	4	X	I	X	L	X	L	L	X	L	L	L	L	L	L	L	L	X	X	L	L	L <sup>2</sup>		

V = Vakiovaruste  
L = Lisävaruste  
I = Irrallinen kuormain  
X = Ei saatavana

Numero osoittaa syntyneen lukumäärän  
I = Vain irrallinen kuormain  
II = Vain irrallinen kuormain

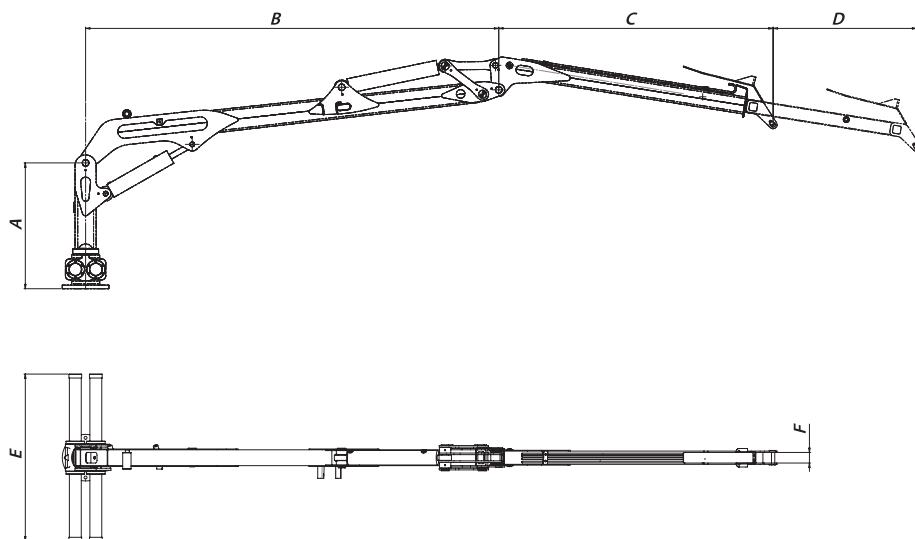
FARMA:n suosittelema

Kääntösynterit, nosturin ja laskun  
2 kpl  
Paino 53 kg  
Paino 70 kg  
Paino 115 kg  
Paino 145 kg  
Paino 16 kg  
Paino 21 kg  
<sup>1</sup>RW600  
<sup>2</sup>RW1300

Tämän sivun matriisit koskevat täydellisiä vaunuja ts. vaunu ja kuormain. Lisätietoja vaunujen ja kuormainten lisävarusteista on osoitteessa [www.forsmw.com](http://www.forsmw.com).

Jos jokin tieto puuttuu taulukoista, katso osoitteesta [www.forsmw.com](http://www.forsmw.com) tai ota yhteyttä jälleenmyyjäsi.

Pidätämme oikeuden tietojen muutoksiin ilman ennakkoilmoitusta.



	A mm	B mm	C mm	D mm	E mm	F mm
<b>C 3.8 G2</b>	970	2 200	1 640	-	1 010	60
<b>C 4.2 G2</b>	960	2 200	1 410	595	1 010	60
<b>C 4.6 G2</b>	945	2 840	1 775	-	1 265	60
<b>C 5.1</b>	945	2 955	2 125	-	1 265	60
<b>C 5.3 G2</b>	945	3 150	2 120	-	1 265	60
<b>C 6.3 G2</b>	945	3 160	2 060	1 100	1 265	80
<b>C 6.7 G3</b>	1 445	3 270	2 055	1 455	1 270	60
<b>C 7.0 G2</b>	1 595	3 500	2 410	1 285	1 465	60
<b>C 8.5 G2</b>	1 595	3 500	2 295	2 900	1 465	60

Kaikki kuvan mitat millimetreinä.

Katso kuormainkokojen, liikekaavioiden ja erittelyjen lisätiedot tämän esitteen taulukoista ja teknisistä tiedoista sekä osoitteesta [www.forsmw.com](http://www.forsmw.com), josta löytyvät täydelliset tiedot.

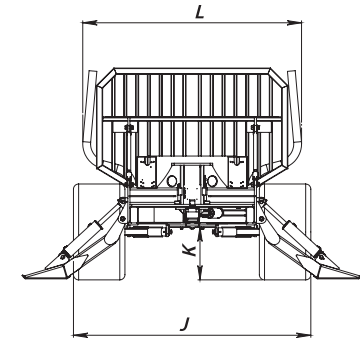
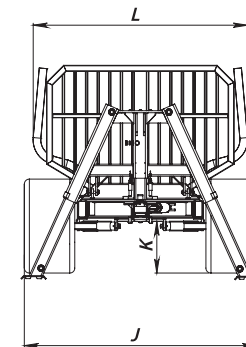
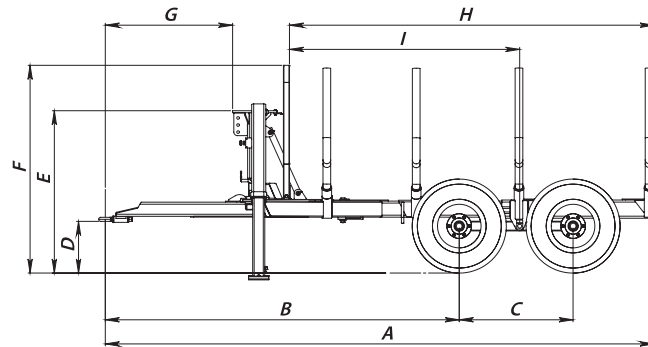
	Nostomomentti netto kNm	Nostokyky kg/ maks. ulottuma**	Kääntömomentti kNm	Kääntökulma astetta	Ulottuma m	Teleskoopin liike m	Suosittu virtaama l/min	Työpaine bar	Paino kuormaimessa kg	Paino kg ml. 0.12 koura*	Paino kg ml. 0.16 koura*	Paino kg ml. 0.20 koura*	Paino kg ml. 0.24 koura*
* Painoihin sisältyy koura, rotaattori ja nivel.													
<b>C 3.8 G2</b>	20	530	5	370	3.8	X	10-35	190	280	350	375	X	X
<b>C 4.2 G2</b>	20	480	5	370	4.2	0.60	10-35	190	300	370	395	X	X
<b>C 4.6S G2</b>	28	610	5	360	4.6	X	20-50	190	390	460	485	525	X
<b>C 4.6D G2</b>	28	610	10	360	4.6	X	20-50	190	420	490	515	555	X
<b>C 5.1</b>	24	490	8.8	360	5.1	X	20-50	190	465	535	560	600	X
<b>C 5.3 G2</b>	32	615	10	360	5.3	X	20-50	190	485	555	580	620	X
<b>C 6.3 G2</b>	29	480	10	360	6.3	1.10	20-50	190	535	X	630	670	X
<b>C 6.7 G3</b>	27	405	10	360	6.7	1.45	20-50	190	625	X	720	760	X
<b>C 7.0 G2</b>	49	720	16	380	7.0	1.28	40-70	190	810	X	X	950	985
<b>C 8.5 G2</b>	43	520	16	380	8.5	2.90	40-70	190	850	X	X	990	1 025

\*\* Nostovoimiin ei sisälly kouraa, rotaattoria eikä niveltä. Numerot voidaan pyöristää lähimpään kokonaislukuun.

Pidätämme oikeuden tietojen muutoksiin ilman ennakoilmoitusta. Mittapiirroksot ovat vain havainnollistavia.

## FARMA<sup>®</sup> Alkuperäiset vaunut

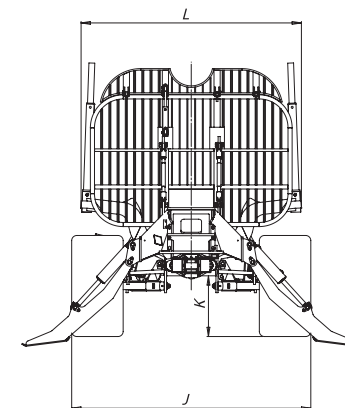
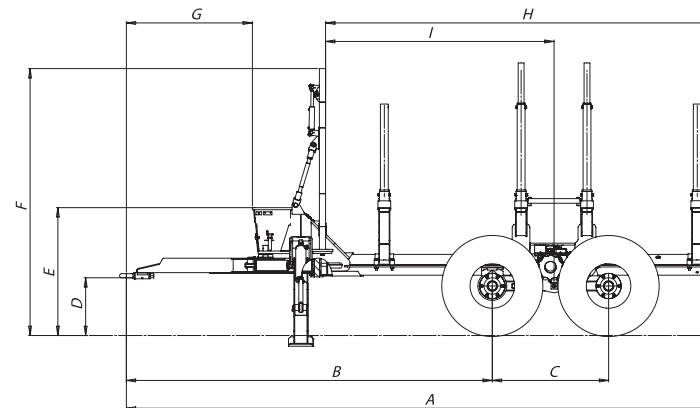
\* Säädettävä mitta.



Malli	A mm	B mm	C mm	D mm	E mm	F mm	G mm	H mm	I mm	J mm	K Maavara, mm	L mm	Kokonaispaino, kg	Kuormalaue, m <sup>2</sup>	Pyörät	Perävaunun vakiopaino, kg	Runko-ohjauksen ohjauskulma, astetta
T6	4 390	2 800*	945	415	1 240	1 630	1 155	2 825	1 745*	1 800	475	1 755	6 000	1.40	11.5/80-15.3	720	X
T7	5 410	3 860*	990	525	1 560	2 040	1 310	3 565	2 550*	1 935	505	1 870	7 000	1.95	11.5/80-15.3	1 110	40
T7S	5 410	3 860*	990	535	1 570	2 050	1 310	3 565	2 550*	2 070	515	1 870	7 000	1.95	400/60-15.5	1 180	40
T8	5 410	3 860*	990	535	1 570	2 050	1 310	3 565	2 550*	2 070	515	1 870	8 000	1.95	400/60-15.5	1 310	40
T9F	5 360	3 790	990	520	1 140	2 065	1 210	3 505	2 500*	2 135	535	1 970	9 000	2.10	400/60-15.5	1 600	48
T9F 4WD	5 400	3 495-3 945*	990	525	1 145	2 070	1 230	3 570	2 205-2 655*	2 135	505	1 970	9 000	2.10	400/60-15.5	2 500	48
T10F	5 365-6 255*	3 430*	1 130	515	1 135	2 060	1 210	3 695	2 500*	2 300	510	2 125	10 000	2.20	500/50-17	1 700	48
T10F 4WD	5 400	3 495-3 945*	990	530	1 150	2 075	1 230	3 750	2 205-2 655*	2 325	510	2 125	10 000	2.20	19/45-17	2 600	48

## FARMA<sup>®</sup> Generation 2 -vaunut

\* Säädettävä mitta.



Pidätämme oikeuden tietojen muutoksiin ilman ennakoilmoitusta.  
Mittapiirroksset ovat vain havainnollistavia.

Malli	A mm	B mm	C mm	D mm	E mm	F mm	G mm	H mm	I mm	J mm	K Maavara, mm	L mm	Kokonaispaino, kg	Kuormalaue, m <sup>2</sup>	Pyörät	Perävaunun vakiopaino, kg	Runko-ohjauksen ohjauskulma, astetta
T10 G2	5 680	3 655-4 110*	1 130	515	1 195	2 290	1 225	3 745	2 320-2 775*	2 325	525	2 140	10 000	2.30	500/50-17	1 935	52
T12 G2	5 935-6 610*	3 655-4 110*	1 130	545	1 225	2 320	1 225	4 000-4 675*	2 320-2 775*	2 285	555	2 140	12 000	2.30	500/45-22.5 Trac	2 025	52
T12 4WD G2	5 680	3 500-3 955*	1 130	570	1 250	2 600	1 225	3 745	2 165-2 620*	2 325	580	2 140	14 000	2.80	500/55-17 Trac	2 500	52
T14 4WD G2	5 680	3 500-3 955	1 285	650	1 365	2 675	1 225	3 745	2 165-2 620*	2 510	660	2 500	14 000	2,80	600/50,22.5 Trac	2 800	52

# AS FORS MW – Laatua oikeaan hintaan!

Fors MW perustettiin virossa 1992 ja on tänään Euroopan johtava metsätyö-, maatalous- ja maanrakennuskoneiden valmistaja. Myymme markkinoiden johtavia tuotteitamme ympäri maailman, mutta painopiste on Euroopan markkinoilla. Käytämme myyntikanavina etupäässä itsenäisiä jälleenmyyjä.

Liikeideamme on yksinkertainen ja selkeä. Me kehitämme ja valmistamme laatuksia maa- ja metsätalouteen sekä urakoitsijoille kaikkialla maailmassa hintaan, jonka asiakas on valmis maksamaan. Se asettaa meille suuret vaatimukset valmistajana. Se merkitsee laatua kilpailukyysisin hinnoin, se merkitsee kehityksen puolustamista ja se merkitsee niihin odotuksiin vastaamista, jotka markkinat meihin alan johtavana yrityksenä kohdistavat.

Löydämme asiakkaamme pienistä yhtiöistä suu-

rempiin ja mitä erilaisimmilta aloilta. Työtehtävät vaihtelevat ja tapahtuvat vaihtelevissa olosuhteissa. Yksi asia on kuitenkin yhteinen, luotettavien tuotteiden tarve toiminnan varmistamiseksi. Kuuntelemalla ja sisäistämällä markkinoiden tarpeet rakennamme tulevaisuuden markkinoita.



Fors MW ja tehtaamme on suunniteltu erityisesti lyhyitä sarjatuotantoja varten. Tehtaamme sijaitsee Viron Saussa, 15 km päässä Tallinnasta. Tuotantoala on 40 000 m<sup>2</sup>, josta 18 000 m<sup>2</sup> on katettua.

Fors MW on tänään maailmanlaajuinen yhtiö. Tekninen pätevyys, kattava ostoverkosto ja markkinoiden laajin valikoima yhdistettynä jatkuvaan keskusteluun käyttäjien kanssa ovat mahdollistaneet asiakkaillemme tarjonnan, johon harvat pystyvät.

Fors MW:llä pyrimme aina tulemaan paremmiksi. Se merkitsee jatkuvaa kyseenalaistamista jatkuvan parannuksen puolesta. Meiltä ostetun tuotteen tulee antaa enemmän. Työskentelemme sen eteen, että voisit olla varma ja tyytyväinen valintasi. Meillä on tiukimmat vaatimukset sekä raaka-aineiden että valmiiden komponenttien suhteen. Tuotanto tapahtuu nykyaikaisissa tiloissa, jotka täyttävät tämän päivän sekä huomisen ympäristö- ja työsuojeluvaatimukset.

Valmistaja

 **FORS MW**  
We make it easy

info@forsmw.com • www.forsmw.com

Jälleenmyyjä