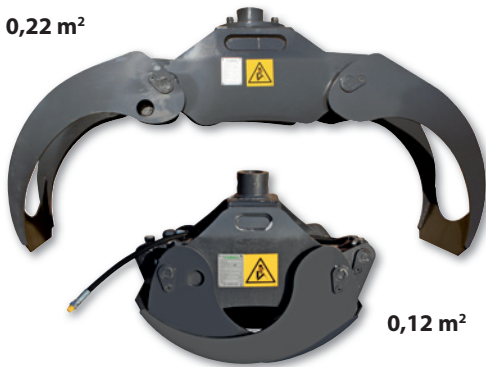
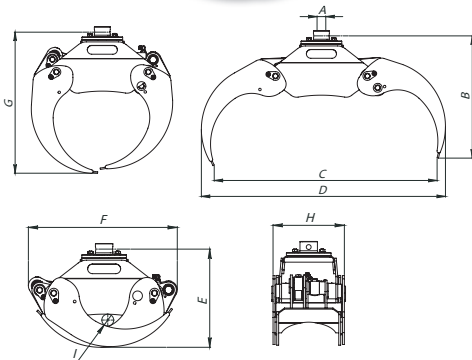


Acessórios da Geração 2

**SORTIDO
DE GARRAS**

Garra

 0,22 m²

 0,12 m²


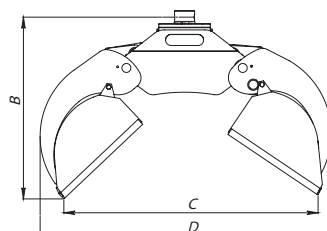
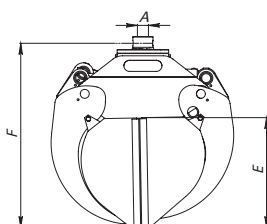
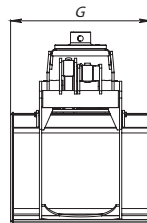
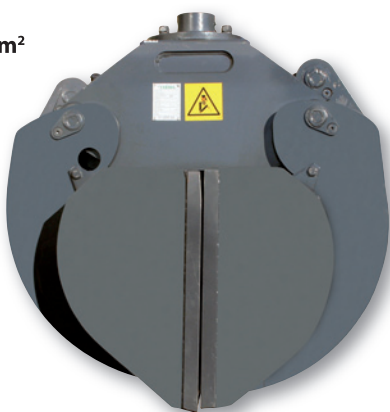
Medida	0,12 m ²	0,16 m ²	0,19 m ²	0,22 m ²
A	Diâm. 50 mm	Diâm. 50 mm	Diâm. 50/60 mm	Diâm. 60 mm
B	614 mm	700 mm	730 mm	770 mm
C	868 mm	1040 mm	1260 mm	1305 mm
D	1010 mm	1210 mm	1380 mm	1445 mm
E	425 mm	500 mm	505 mm	515 mm
F	580 mm	720 mm	770 mm	785 mm
G	647 mm	730 mm	800 mm	830 mm
H	280 mm	275 mm	368 mm	368 mm
I	Diâm. 60 mm	Diâm. 75 mm	Diâm. 60 mm	Diâm. 60 mm

Dados técnicos	0,12 m ²	0,16 m ²	0,19 m ²	0,22 m ²
Peso	53 kg	70 kg	115 kg	110 kg
Tamanho, montagem do rotador	49	49	<u>49/59*</u>	<u>49/59*</u>
Pressão de funcionamento	17,5 Mpa	17,5 Mpa	17,5 Mpa	21 Mpa
Força da garra nos braços ponta a ponta	6,3 kN	7,0 kN	8,25 kN	9,2 kN
Carga máx.	1000 kg	1000 kg	1500 kg	2000 kg

* Este modelo é fornecido com uma montagem de rotador substituível. Especificar a montagem pretendida na encomenda. O número sublinhado é a opção de série.

Baldes de inserir

Baldes de inserir para utilizar com as garras da Geração 2.

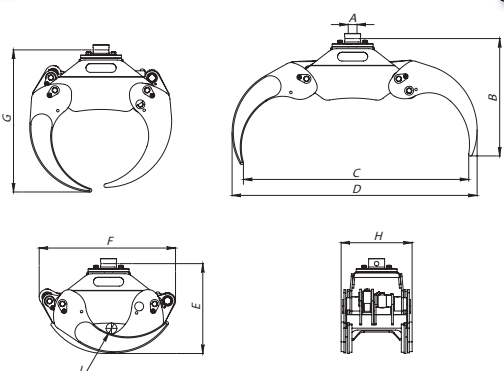
 0,19 m²


Medida	0,16 m ²	0,19 m ²
A	Diâm. 50 mm	Diâm. 50/60 mm
B	730 mm	800 mm
C	1025 mm	1230 mm
D	1210 mm	1380 mm
E	435 mm	505 mm
F	755 mm	830 mm
G	525 mm	625 mm

Dados técnicos	0,16 m ²	0,19 m ²
Peso	40 kg	55 kg
Pressão de funcionamento	17,5 Mpa	17,5 Mpa
Força da garra nos braços ponta a ponta	6,8 kN	8,2 kN
Volume	80 l	110 l
Carga máx.	500 kg	750 kg

**SORTIDO
DE GARRAS**

Garra para mato

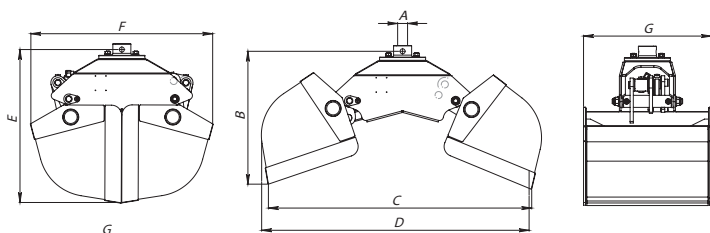
0,19 m²


Medida	0,16 m ²	0,19 m ²
A	Diâm. 50 mm	Diâm. 50/60 mm
B	670 mm	710 mm
C	1060 mm	1270 mm
D	1210 mm	1380 mm
E	500 mm	505 mm
F	725 mm	770 mm
G	735 mm	800 mm
H	300 mm	400 mm
I	Diâm. 75 mm	Diâm. 60 mm

Dados técnicos	0,16 m ²	0,19 m ²
Peso	86 kg	128 kg
Tamanho, montagem do rotador	49	49/59*
Pressão de funcionamento	17,5 Mpa	17,5 Mpa
Força da garra nos braços ponta a ponta	7,0 kN	8,25 kN
Carga máx.	1000 kg	1500 kg

* Este modelo é fornecido com uma montagem de rotador substituível. Especificar a montagem pretendida na encomenda. O número sublinhado é a opção de série.

Balde de mandíbulas

160 l


Medida	160 l	200 l
A	Diâm. 50/60 mm	Diâm. 50/60 mm
B	735 mm	735 mm
C	1330 mm	1330 mm
D	1420 mm	1420 mm
E	810 mm	810 mm
F	925 mm	925 mm
G	555 mm	685 mm

Dados técnicos	160 l	200 l
Peso	157 kg	177 kg
Tamanho, montagem do rotador	49	49/59*
Pressão de funcionamento	17,5 Mpa	17,5 Mpa
Força da garra nos braços ponta a ponta	8,2 kN	8,2 kN
Volume	160 l	200 l
Carga máx.	1000 kg	1000 kg

O balde de mandíbulas está disponível numa versão para uso profissional.

* Este modelo é fornecido com uma montagem de rotador substituível. Especificar a montagem pretendida na encomenda. O número sublinhado é a opção de série.